

С учетом извещения ИЛАВ.16 -12 от 05.05.12г.

Код ОКП 6589

Гос. рег. №

Группа

УТВЕРЖДАЮ

Директор ЗАО "ММП-Ирбис"

_____ /А.Лукин/

" ____ " _____ 2001 г.

МОДУЛЬ ПИТАНИЯ
СТАБИЛИЗИРУЮЩИЕ
МПА6, МПВ6, МПЕ6, МПТ6
одноканальные
Технические условия

ТУ 6589-023-40039437-01

Дата введения 2001.12.15

СОГЛАСОВАНО

Главный конструктор

_____ /Е.Ходырев/

" ____ " _____ 2001 г.

2001 г.

3	Изм	ИЛАВ.12-08		04.07.08		
ИНВ № ПОДЛ		ПОДП И ДАТА		ВЗАМ ИНВ №	ИНВ № ДУБЛ	ПОДП И ДАТА
ФОРМАТ А4						

СОДЕРЖАНИЕ

	Лист
1 ТЕХНИЧЕСКИЕ ТРЕБОВАНИЯ	3
2 ПРАВИЛА ПРИЕМКИ	9
3 МЕТОДЫ КОНТРОЛЯ	12
4 ТРАНСПОРТИРОВАНИЕ И ХРАНЕНИЕ	16
5 УКАЗАНИЯ ПО ЭКСПЛУАТАЦИИ	17
6 ГАРАНТИИ ИЗГОТОВИТЕЛЯ	18
Приложение А Перечень контрольно-измерительной аппаратуры и испытательного оборудования, применяемых при испытаниях модуля	19
Приложение Б Схема проверки электрических параметров модулей МПА(В,Е,Т)6	20
Приложение В Габаритный чертеж модулей МПА(В,Е,Т)6	21
Приложение Г Схема проверки амплитуды пульсации выходного напряжения	22
Приложение Д Типовая схема подключения модулей МПА(В,Е,Т)6	23
Приложение Е Зона измерения температуры на корпусе и зависимость выходной мощности от температуры окружающей среды при естественной конвекции	23а
Приложение Ж Перечень документов, на которые даны ссылки в технических условиях	24

4	1	ИЛАВ.10 – 09		27.05.09	ТУ 6589-023-40039437-01				
3	Зам	ИЛАВ.12–08		04.07.08					
ИЗМ	Л	№ ДОКУМ	ПОДП	ДАТА	МОДУЛИ ПИТАНИЯ СТАБИЛИЗИРУЮЩИЕ МПА6, МПВ6, МПЕ6, МПТ6 одноканальные ТЕХНИЧЕСКИЕ УСЛОВИЯ	ЛИТ	Л	Л-В	
		Широкова		07.06.06		А	2	27	
		Ходырев							
		Макаров							
		Широкова							
		Кастров		07.06.06					
ИНВ № ПОДЛ		ПОДП И ДАТА		ВЗАМ ИНВ №	ИНВ № ДУБЛ	ПОДП И ДАТА			
ФОРМАТ А4									

Настоящие технические условия (ТУ) распространяются на модуль питания МПА(В,Е,Т)6 (далее модуль) с одним выходным каналом, предназначенный для питания напряжением постоянного тока радиоэлектронной аппаратуры.

Вид климатического исполнения УХЛ категория 2.1 по ГОСТ 15150 Диапазон рабочих температур от минус 40 °С окружающей среды до + 85 °С на корпусе.

Настоящие ТУ устанавливают технические требования к модулю, правила приемки и испытаний модуля и предназначены для предприятия-изготовителя и ОТК при изготовлении, сдаче и приемке.

Модули выпускаются четырех типов. Типономиналы в соответствии с таблицей 1.

Условное обозначение модуля при заказе или в конструкторской документации другого изделия:

Модуль питания МПВ6А ТУ 6589-023-40039437-01

где: МП - модуль питания;
 третья буква (В) - диапазон входного напряжения;
 цифры (6)* - мощность;
 последняя буква (А) - выходное напряжение.

* Для модулей МПА6-3,3, МПВ6-3,3, МПЕ6-3,3, МПТ6-3,3, МПА6А, МПВ6А, МПЕ6А, МПТ6А выходная мощность 5 ватт.

1 ТЕХНИЧЕСКИЕ ТРЕБОВАНИЯ

1.1 Модуль должен соответствовать требованиям настоящих технических условий и комплекта конструкторской документации указанного в графе 9 табл.1.

1.2 Конструктивно-технические требования.

1.2.1 Габаритные, установочные и присоединительные размеры модуля должны соответствовать размерам, приведенным в приложении В.

1.2.2 На поверхности модуля не должно быть сколов, царапин и других дефектов, ухудшающих внешний вид.

Затекание герметизирующего материала на выводы модуля не должно превышать 0,5 мм от уровня заливочного компаунда (п.1.18 ОСТ 4ГО.054.213).

1.2.3 Масса модуля, измеренная с погрешностью $\pm 0,5$ г должна быть не более 25 г.

1.2.4 Комплектующие элементы и материалы должны применяться в условиях и режимах, соответствующих требованиям, указанным в стандартах и ТУ на них.

					ТУ 6589-023-40039437-01	ЛИСТ
3	Зам	ИЛАВ.12-08		04.07.08		3
ИЗМ	Л	№ ДОКУМ	ПОДП	ДАТА		
ИНВ № ПОДЛ		ПОДП И ДАТА		ВЗАМ ИНВ №	ИНВ № ДУБЛ	ПОДП И ДАТА
ФОРМАТ А4						

1.3 Требования к электрическим параметрам

1.3.1 Питание модуля осуществляется от источника постоянного тока. Значения входного напряжения указаны в графах 2, 3, 4 таблицы 1.

1.3.2 Пределы выходного напряжения при номинальном входном напряжении (графа 3 таблицы 1) и максимальном токе нагрузки (графа 7 таблицы 1) указаны в графе 6 таблицы 1.

1.3.3 Максимальный ток нагрузки должен соответствовать значению, приведенному в графе 7 таблицы 1.

1.3.4 Ток, потребляемый модулем по цепи питания при номинальном входном напряжении (графа 3 таблицы 1) и максимальном токе нагрузки (графа 7 таблицы 1), должен соответствовать значению, приведенному в графе 8 таблицы 1.

1.3.5 Амплитуда пульсации выходного напряжения (от пика до пика), измеренная в полосе частот до 20 МГц и токах нагрузки от $I_{н.макс}$ до $I_{н.мин}$ не должна превышать 150 мВ.

Проверку измерения амплитуды пульсаций проводить по схеме, приведенной в обязательном приложении Г.

1.3.6 Нестабильность выходного напряжения при изменении входного напряжения от номинального до минимального и до максимального значений должна быть не более $\pm 0,5\%$.

1.3.7 Нестабильность выходного напряжения при изменении тока нагрузки от $0,1 \cdot I_{н.макс}$ до $I_{н.макс}$ должна быть не более 1 %.

1.3.8 Модуль должен иметь защиту от перегрузки по току и короткого замыкания (к.з.) по выходу. После снятия перегрузки или к.з. модуль должен автоматически восстанавливать свои выходные параметры. Ток срабатывания защиты – $(1,2 \dots 1,5) \cdot I_{н.макс}$. Время к.з. не ограничено. Ток потребления в режиме к.з. не должен превышать 0,4 тока потребления в режиме максимальной нагрузки

1.3.9 Модуль обеспечивает дистанционное выключение внешним сигналом. Схема приведена в приложении Д.

1.3.10 Коэффициент температурной нестабильности выходного напряжения, измеренный при номинальном входном напряжении (графа 3 таблицы 1) и максимальном токе нагрузки (графа 7 таблицы 1), при изменении рабочей температуры в диапазоне указанном в таблице 3 должен быть не более $\pm 0,01\% / ^\circ\text{C}$.

					ТУ 6589-023-40039437-01	ЛИСТ
3	Зам	ИЛАВ.12-08		04.07.08		4
ИЗМ	Л	№ ДОКУМ	ПОДП	ДАТА		
ИНВ № ПОДЛ		ПОДП И ДАТА		ВЗАМ ИНВ №	ИНВ № ДУБЛ	ПОДП И ДАТА
ФОРМАТ А4						

Таблица 1

Условное обозначение типонаминала модуля	Входное напряжение, В			Номинальное выходное напряжение, В	Пределы выходного напряжения, В	Максимальный ток нагрузки, А	Ток потребления, А, не более, при Uвх.ном.	Обозначение основного конструкторского документа
	Мин.	Ном.	Макс.					
1	2	3	4	5	6	7	8	9
МПА6-3,3	9	12	18	3,3	3,234 – 3,366	1,5	0,62	ИЛАВ.436431.025-15
МПА6А				5	4,9 – 5,1	1,0	0,59	ИЛАВ.436431.025
МПА6Б				6	5,88 – 6,12	1,0	0,67	ИЛАВ.436431.025-01
МПА6Д				9	8,82 – 9,18	0,66	0,65	ИЛАВ.436431.025-02
МПА6В				12	11,76 – 12,24	0,5	0,64	ИЛАВ.436431.025-04
МПА6С				15	14,7 – 15,3	0,4	0,64	ИЛАВ.436431.025-05
МПА6Г				20	19,6 – 20,4	0,3	0,64	ИЛАВ.436431.025-06
МПА6Е				24	23,52 – 24,48	0,25	0,64	ИЛАВ.436431.025-07
МПА6Н				27	26,46 – 27,54	0,22	0,64	ИЛАВ.436431.025-08
МПВ6-3,3	18	27	36	3,3	3,234 – 3,366	1,5	0,28	ИЛАВ.436431.023-15
МПВ6А				5	4,9 – 5,1	1,0	0,26	ИЛАВ.436431.023
МПВ6Б				6	5,88 – 6,12	1,0	0,30	ИЛАВ.436431.023-01
МПВ6Д				9	8,82 – 9,18	0,66	0,29	ИЛАВ.436431.023-02
МПВ6В				12	11,76 – 12,24	0,5	0,29	ИЛАВ.436431.023-04
МПВ6С				15	14,7 – 15,3	0,4	0,29	ИЛАВ.436431.023-05
МПВ6Г				20	19,6 – 20,4	0,3	0,29	ИЛАВ.436431.023-06
МПВ6Е				24	23,52 – 24,48	0,25	0,29	ИЛАВ.436431.023-07
МПВ6Н				27	26,46 – 27,54	0,22	0,29	ИЛАВ.436431.023-08
МПЕ6-3,3	36	48	72	3,3	3,234 – 3,366	1,5	0,16	ИЛАВ.436431.024-15
МПЕ6А				5	4,9 – 5,1	1,0	0,15	ИЛАВ.436431.024
МПЕ6Б				6	5,88 – 6,12	1,0	0,17	ИЛАВ.436431.024-01
МПЕ6Д				9	8,82 – 9,18	0,66	0,16	ИЛАВ.436431.024-02
МПЕ6В				12	11,76 – 12,24	0,5	0,16	ИЛАВ.436431.024-04
МПЕ6С				15	14,7 – 15,3	0,4	0,16	ИЛАВ.436431.024-05
МПЕ6Г				20	19,6 – 20,4	0,3	0,16	ИЛАВ.436431.024-06
МПЕ6Е				24	23,52 – 24,48	0,25	0,16	ИЛАВ.436431.024-07
МПЕ6Н				27	26,46 – 27,54	0,22	0,16	ИЛАВ.436431.024-08
МПТ6-3,3	75	110	150	3,3	3,234 – 3,366	1,5	0,07	ИЛАВ.436431.031-15
МПТ6А				5	4,9 – 5,1	1,0	0,07	ИЛАВ.436431.031
МПТ6Б				6	5,88 – 6,12	1,0	0,072	ИЛАВ.436431.031-01
МПТ6Д				9	8,82 – 9,18	0,66	0,072	ИЛАВ.436431.031-02
МПТ6В				12	11,76 – 12,24	0,5	0,071	ИЛАВ.436431.031-04
МПТ6С				15	14,7 – 15,3	0,4	0,071	ИЛАВ.436431.031-05
МПТ6Г				20	19,6 – 20,4	0,3	0,071	ИЛАВ.436431.031-06
МПТ6Е				24	23,52 – 24,48	0,25	0,071	ИЛАВ.436431.031-07
МПТ6Н				27	26,46 – 27,54	0,22	0,071	ИЛАВ.436431.031-08

					ТУ 6589-023-40039437-01	ЛИСТ
6	Зам	ИЛАВ.11-11		06.06.11		5
ИЗМ	Л	№ ДОКУМ	ПОДП	ДАТА		
ИНВ № ПОДЛ		ПОДП И ДАТА		ВЗАМ ИНВ №	ИНВ № ДУБЛ	ПОДП И ДАТА
ФОРМАТ А4						

1.4 Требования к безопасности

1.4.1 Электрическая прочность изоляции между входными и выходными контактами должна выдерживать без пробоя и поверхностного перекрытия воздействие испытательного напряжения постоянного тока величиной 500 В в течение 1 мин в нормальных климатических условиях.

1.4.2 Сопротивление изоляции модуля между входными и выходными контактами должно быть не менее:

- 20 МОм в нормальных климатических условиях;
- 5 МОм при повышенном значении рабочей температуры;
- 1 МОм при повышенной влажности.

1.5 Требования по стойкости к внешним воздействующим факторам

1.5.1 Модуль должен быть стойким к воздействию механических факторов, приведенных в таблице 2.

Таблица 2

Воздействующий фактор и его характеристики	Значение характеристики	Примечание
Синусоидальная вибрация – диапазон частот, Гц – амплитуда ускорения, м/с ² (g)	0,5 – 200 20 (2)	Крепление модуля см. п.5.4б или п.5.4в
Механический удар одиночного действия – пиковое ударное ускорение, м/с ² (g) – длительность действия ударного ускорения, мс – число ударов в каждом направлении	200 (20) ≤11 3	Крепление модуля см. п.5.4б или п.5.4в
Механический удар многократного действия – пиковое ударное ускорение, м/с ² (g) – длительность действия ударного ускорения, мс – число ударов в каждом эксплуатационном положении не менее – частота ударов уд/мин	100 (10) 10 20 60 – 120	Крепление модуля см. п.5.4б или п.5.4в

1.5.2 Модуль должен быть стойким к воздействию климатических факторов, приведенных в таблице 3.

Таблица 3

Воздействующий фактор и его характеристики	Значение характеристики	Примечание
Пониженная температура среды, °С – рабочая – предельная	Минус 40 Минус 55	
Повышенная температура на корпусе, °С	+ 85	
Повышенная относительная влажность воздуха при 25 °С, %	95	

4	Зам	ИЛАВ.10 – 09		27.05.09	ТУ 6589-023-40039437-01	ЛИСТ
ИЗМ	Л	№ ДОКУМ	ПОДП	ДАТА		6
ИНВ № ПОДЛ		ПОДП И ДАТА		ВЗАМ ИНВ №	ИНВ № ДУБЛ	ПОДП И ДАТА
ФОРМАТ А4						

Примечание – По договоренности между потребителем и изготовителем возможно изготовление модулей с параметрами, отличающимися от приведенных в таблице 1 и п.п.1.3; 1.4; 1.5.

1.6 Требования по надежности

1.6.1 Срок службы 15 лет.

1.6.2 Срок сохраняемости в условиях 1 группы по ГОСТ 15150 при отсутствии в воздухе кислотных, щелочных и других агрессивных примесей, а также вмонтированных в защищенную аппаратуру или находящихся в защищенном комплекте ЗИП должен быть не менее 12 лет.

1.7 Комплектность

1.7.1 В комплект поставки модуля входят составные части, указанные в таблице 4.

1.8 Маркировка

1.8.1 Место и способ маркировки установлен в конструкторской документации.

1.8.2 На каждом модуле должны быть указаны:

- 1) товарный знак предприятия-изготовителя;
- 2) условное обозначение модуля и маркировка входных и выходных выводов согласно конструкторской документации;
- 3) заводской номер модуля;
- 4) дата изготовления (двумя первыми цифрами указывают месяц, двумя последними – год).

1.8.3 Штрих код:

zzz уууу ххvv или zzzz уууу ххvv

где: zzz или zzzz – код модуля на предприятии;

уууу – заводской номер модуля;

ххvv – дата – хх – месяц, vv – год.

1.9 Упаковка

1.9.1 Модуль должен быть упакован в соответствии с конструкторской документацией.

1.10 Требования к обеспечению качества в процессе производства

1.10.1 В состав технологического процесса должны быть включены отбраковочные испытания каждого модуля под максимальной электрической нагрузкой в течение 4 часов при температуре на корпусе + 85 °С.

Методика – п.3.10.

					ТУ 6589-023-40039437-01	ЛИСТ
3	Зам	ИЛАВ.12-08		04.07.08		7
ИЗМ	Л	№ ДОКУМ	ПОДП	ДАТА		
ИНВ № ПОДЛ		ПОДП И ДАТА		ВЗАМ ИНВ №	ИНВ № ДУБЛ	ПОДП И ДАТА
ФОРМАТ А4						

Таблица 4

Наименование составной части	Условное обозначение	Кол-во	Обозначение конструкторских документов
1	2	3	4
1 Модуль	МПА6-3,3 (МПА6А) (МПА6Б) (МПА6Д) (МПА6В) (МПА6С) (МПА6Г) (МПА6Е) (МПА6Н) (МПВ6-3,3) (МПВ6А) (МПВ6Б) (МПВ6Д) (МПВ6В) (МПВ6С) (МПВ6Г) (МПВ6Е) (МПВ6Н) (МПЕ6-3,3) (МПЕ6А) (МПЕ6Б) (МПЕ6Д) (МПЕ6В) (МПЕ6С) (МПЕ6Г) (МПЕ6Е) (МПЕ6Н) (МПТ6-3,3) (МПТ6А) (МПТ6Б) (МПТ6Д) (МПТ6В) (МПТ6С) (МПТ6Г) (МПТ6Е) (МПТ6Н)	1	ИЛАВ.436431.025-15 (ИЛАВ.436431.025) (ИЛАВ.436431.025-01) (ИЛАВ.436431.025-02) (ИЛАВ.436431.025-04) (ИЛАВ.436431.025-05) (ИЛАВ.436431.025-06) (ИЛАВ.436431.025-07) (ИЛАВ.436431.025-08) (ИЛАВ.436431.023-15) (ИЛАВ.436431.023) (ИЛАВ.436431.023-01) (ИЛАВ.436431.023-02) (ИЛАВ.436431.023-04) (ИЛАВ.436431.023-05) (ИЛАВ.436431.023-06) (ИЛАВ.436431.023-07) (ИЛАВ.436431.023-08) (ИЛАВ.436431.024-15) (ИЛАВ.436431.024) (ИЛАВ.436431.024-01) (ИЛАВ.436431.024-02) (ИЛАВ.436431.024-04) (ИЛАВ.436431.024-05) (ИЛАВ.436431.024-06) (ИЛАВ.436431.024-07) (ИЛАВ.436431.024-08) (ИЛАВ.436431.031-15) (ИЛАВ.436431.031) (ИЛАВ.436431.031-01) (ИЛАВ.436431.031-02) (ИЛАВ.436431.031-04) (ИЛАВ.436431.031-05) (ИЛАВ.436431.031-06) (ИЛАВ.436431.031-07) (ИЛАВ.436431.031-08)
2 Этикетка		1 на партию	ИЛАВ.754463.001 ЭТ
3 Упаковка		1	По кооперации

					ТУ 6589-023-40039437-01	ЛИСТ
3	Зам	ИЛАВ.12-08		04.07.08		8
ИЗМ	Л	№ ДОКУМ	ПОДП	ДАТА		
ИНВ № ПОДЛ		ПОДП И ДАТА		ВЗАМ ИНВ №	ИНВ № ДУБЛ	ПОДП И ДАТА
ФОРМАТ А4						

2 ПРАВИЛА ПРИЕМКИ

2.1 Общие положения

2.1.1 Приемка и контроль качества модуля обеспечиваются следующими основными видами испытаний:

- 1) квалификационные;
- 2) приемо-сдаточные;
- 3) периодические;
- 4) типовые.

2.1.2 Правила приемки модуля должны соответствовать требованиям, установленным ГОСТ 21194 с дополнениями и уточнениями, приведенными в данном разделе.

2.2 Квалификационные испытания

2.2.1 Для впервые осваиваемых модулей предприятием-изготовителем осуществляется изготовление установочной серии модулей и проведение квалификационных испытаний этой серии.

2.2.2 Квалификационные испытания проводятся в полном объеме, установленном настоящими ТУ для приемо-сдаточных и периодических испытаний.

2.2.3 Квалификационные испытания в соответствии с ГОСТ 15.009 проводятся предприятием-изготовителем.

2.2.4 По результатам изготовления и испытаний модулей установочной серии комиссия принимает решение об окончании освоения серийного производства модулей и составляет акт приемки установочной серии модулей.

2.3 Приемо-сдаточные испытания

2.3.1 Приемо-сдаточные испытания проводят методом сплошного и выборочного контроля.

Выборочному контролю подвергают модули в количестве не менее установленным в ГОСТ 21194 методом случайной выборки.

2.3.2 Объем приемо-сдаточных испытаний должен соответствовать табл.5.

Примечание: "+" - испытания проводят, "-" - испытания не проводят.

2.4 Периодические испытания

2.4.1 Периодическим испытаниям подвергают не менее трех модулей, выдержавших приемо-сдаточные испытания и не реже одного раза в год.

2.4.2 Перечень параметров и требований, проверяемых при периодических испытаниях, приведен в таблице 5.

2.4.3 Отбор образцов на испытания проводят из потока методом случайной выборки.

Отбор модулей оформляется актом по форме принятой на предприятии-изготовителе.

					ТУ 6589-023-40039437-01	ЛИСТ
						9
ИЗМ	Л	№ ДОКУМ	ПОДП	ДАТА		
ИНВ № ПОДЛ		ПОДП И ДАТА		ВЗАМ ИНВ №	ИНВ № ДУБЛ	ПОДП И ДАТА
ФОРМАТ А4						

Таблица 5

Наименование испытаний и проверок	Приемо-сдаточные испытания		Периодические испытания	Номера пунктов	
	Сплошной контроль	Выборочный контроль		Техн. требований	Методов испытаний
1 Контроль внешнего вида	+	–	–	1.2.2	3.2.2
2 Контроль маркировки	+	–	–	1.8	3.8
3 Контроль электрических параметров	+	–	–	1.3.2, 1.3.4- 1.3.9	3.3.2- 3.3.6
4 Контроль массы	–	+	–	1.2.3	3.2.3
5 Контроль габаритных, установочных и присоединительных размеров	–	+	–	1.2.1	3.2.1
6 Контроль комплектности	+	–	–	1.7	3.7
7 Испытания на прочность и устойчивость к внешним воздействующим факторам	–	–	+	1.3.10, 1.5	3.5
8 Испытания на безотказность	–	–	+	1.6	3.6
9 Испытания на безопасность	+	–	+	1.4.1, 1.4.2*	3.4

* При приемо-сдаточных испытаниях проверку сопротивления изоляции по п.1.4.2 проводят только в нормальных климатических условиях.

					ТУ 6589-023-40039437-01	ЛИСТ
3	Зам	ИЛАВ.12-08		04.07.08		10
ИЗМ	Л	№ ДОКУМ	ПОДП	ДАТА		
ИНВ № ПОДЛ		ПОДП И ДАТА		ВЗАМ ИНВ №	ИНВ № ДУБЛ	ПОДП И ДАТА
ФОРМАТ А4						

2.5 Типовые испытания

2.5.1 Типовые испытания проводятся для оценки целесообразности и эффективности предлагаемых изменений схемы, конструкции или технологии изготовления модулей, применяемых материалов и покупных комплектующих элементов, а также по рекламациям на модуль.

2.5.2 Типовым испытаниям подвергают модули, изготовленные с учетом предлагаемых изменений по предварительным извещениям.

2.5.3 Испытания проводят по программе и методике, которые в основном должны содержать:

1) необходимые испытания из состава приемо-сдаточных и периодических испытаний;

2) требования к количеству и порядку отбора модулей, необходимых для проведения испытаний;

3) указание об использовании модулей, подвергнутых испытаниям.

2.5.4 Число модулей, подвергаемых типовым испытаниям, устанавливают в программе испытаний. Отбор модулей оформляют актом.

2.5.5 Результаты типовых испытаний оформляются актом и протоколом с отражением всех результатов испытаний.

					ТУ 6589-023-40039437-01	ЛИСТ
						11
ИЗМ	Л	№ ДОКУМ	ПОДП	ДАТА		
ИНВ № ПОДЛ		ПОДП И ДАТА		ВЗАМ ИНВ №	ИНВ № ДУБЛ	ПОДП И ДАТА
ФОРМАТ А4						

3 МЕТОДЫ КОНТРОЛЯ

3.1 Общие положения

3.1.1 Контроль модулей проводят в нормальных климатических условиях, установленных ГОСТ 20.57.406, если другие не указаны при изложении конкретных методов контроля.

3.1.2 Перечень рекомендуемого испытательного оборудования и контрольно-измерительной аппаратуры приведен в приложении А.

3.2 Контроль на соответствие требованиям конструкции

3.2.1 Габаритные, установочные и присоединительные размеры модуля (п.1.2.1) контролируют сличением с чертежом приведенным в приложении В и измерением размеров любыми средствами измерений, обеспечивающими измерения с погрешностями, не превышающими установленные ГОСТ 8.051.

3.2.2 Контроль внешнего вида модуля на соответствие требованиям п.1.2.2 проводят внешним осмотром.

3.2.3 Контроль массы модуля (п.1.2.3.) проводят взвешиванием на весах.

3.3 Контроль на соответствие требованиям к электрическим параметрам

3.3.1 Электрические параметры модуля проверяют по схеме, приведенной в приложении Б.

3.3.2 Проверка выходных напряжений при номинальном входном напряжении (графа 3 таблицы 1) (п.1.3.2), тока потребления (п.1.3.4) и дистанционного выключения внешним сигналом (п.1.3.9):

- 1) Установить на источнике питания PU1 напряжение (графа 3 таблицы 1), контролируя его значение по прибору PV1;
- 2) С помощью резистора R1 установить по выходу максимальный ток нагрузки (графа 7 таблицы 1), контролируя его значение по прибору PA2;
- 3) Измерить выходное напряжение прибором PV2;
- 4) Измерить ток потребления прибором PA1;
- 5) Замкнуть цепь с помощью выключателя SA1;
- 6) Зафиксировать снижение выходного напряжения до нуля прибором PV2;
- 7) Вернуть выключатель SA1 в исходное положение;
- 8) Измерить выходное напряжение прибором PV2.

Результаты проверки считаются положительными, если измеренные значения выходного напряжения соответствуют требованиям п.1.3.2, ток потребления – п.1.3.4 и модуль дистанционно выключается (п.1.3.9).

					ТУ 6589-023-40039437-01	ЛИСТ
1	Зам	ИЛАВ.9 – 06		07.06.06		12
ИЗМ	Л	№ ДОКУМ	ПОДП	ДАТА		
ИНВ № ПОДЛ		ПОДП И ДАТА		ВЗАМ ИНВ №	ИНВ № ДУБЛ	ПОДП И ДАТА
ФОРМАТ А4						

3.3.3 Проверка нестабильности выходного напряжения при изменении напряжения питания от минимального до максимального значений (графы 2, 4 таблицы 1) (п.1.3.6):

- 1) Установить на источнике питания PU1 номинальное входное напряжение (графа 3 таблицы 1), контролируя его значение по прибору PV1;
- 2) С помощью резистора R1 установить по выходу максимальный ток нагрузки (графа 7 таблицы 1), контролируя его значение по прибору PA2;
- 3) Измерить выходное напряжение прибором PV2;
- 4) Установить на источнике питания PU1 минимальное входное напряжение (графа 2 таблицы 1), контролируя его значение прибором PV1;
- 5) Измерить выходное напряжение прибором PV2.

Нестабильность выходного напряжения определяется по формуле:

$$K_{\text{нест.1}} = \frac{U_{\text{ВЫХ1}} - U_{\text{ВЫХ0}}}{U_{\text{ВЫХ0}}} \cdot 100 \% \quad (1)$$

где: $U_{\text{ВЫХ0}}$ – выходное напряжение при номинальном входном напряжении;

$U_{\text{ВЫХ1}}$ – выходное напряжение при минимальном входном напряжении.

- 6) Установить на источнике питания PU1 максимальное входное напряжение (графа 4 таблицы 1), контролируя его значение прибором PV1;
- 7) Измерить выходное напряжение прибором PV2;

Нестабильность выходного напряжения определяется по формуле:

$$K_{\text{нест.2}} = \frac{U_{\text{ВЫХ2}} - U_{\text{ВЫХ0}}}{U_{\text{ВЫХ0}}} \cdot 100 \% \quad (2)$$

где: $U_{\text{ВЫХ0}}$ – выходное напряжение при номинальном входном напряжении;

$U_{\text{ВЫХ2}}$ – выходное напряжение при максимальном входном напряжении.

Результаты проверки считаются положительными, если нестабильность выходного напряжения определенная по формулам (1) и (2) соответствует требованиям п.1.3.6.

3.3.4 Проверка нестабильности выходного напряжения при изменении тока нагрузки от $0,1 \cdot I_{\text{н.макс}}$ до $I_{\text{н.макс}}$ (п.1.3.7).

- 1) Установить на источнике питания PU1 номинальное входное напряжение (графа 3 таблицы 1), контролируя его значение прибором PV1;
- 2) С помощью резистора R1 установить по выходу максимальный ток нагрузки ($I_{\text{н.макс}}$) (графа 7 таблицы 1), контролируя его значение прибором PA2;
- 3) Измерить выходное напряжение прибором PV2;
- 4) С помощью резистора R2 установить по выходу ток нагрузки равный $0,1 \cdot I_{\text{н.макс}}$, контролируя его значение прибором PA2;
- 5) Измерить выходное напряжение прибором PV2;

					ТУ 6589-023-40039437-01	ЛИСТ
3	Зам	ИЛАВ.12-08		04.07.08		13
ИЗМ	Л	№ ДОКУМ	ПОДП	ДАТА		
ИНВ № ПОДЛ		ПОДП И ДАТА		ВЗАМ ИНВ №	ИНВ № ДУБЛ	ПОДП И ДАТА
ФОРМАТ А4						

Нестабильность выходного напряжения определяется по формуле:

$$K_{\text{НЕСТ.1}} = \frac{U_{\text{ВЫХ1}} - U_{\text{ВЫХ0}}}{U_{\text{ВЫХ0}}} \cdot 100\% \quad (3)$$

где: $U_{\text{ВЫХ0}}$ – выходное напряжение канала при $I_{\text{н.макс}}$;

$U_{\text{ВЫХ1}}$ – выходное напряжение канала при $0,1 \cdot I_{\text{н.макс}}$.

Результаты проверки считаются положительными, если нестабильность выходного напряжения определенная по формуле (3) соответствует требованиям п.1.3.7.

3.3.5 Проверка срабатывания защиты от перегрузки и короткого замыкания по выходу (п.1.3.8):

1) Установить на источнике питания PU1 минимальное входное напряжение (графа 2 таблицы 1), контролируя его значение прибором PV1;

2) С помощью резистора R1 установить по выходу ток нагрузки $I_{\text{н.макс}}$ в соответствии с графой 7 таблицы 1, контролируя его значение прибором PA2;

3) Измерить ток потребления прибором PA1;

4) Измерить выходное напряжение прибором PV2;

5) Плавно уменьшая сопротивление нагрузки (резистором R1) зафиксировать момент снижения выходного напряжения на 3 % от значения измеренного при $I_{\text{н.макс}}$, который должен произойти при токе нагрузки лежащем в интервале $1,2 \cdot I_{\text{н.макс}} < I_{\text{н}} < 1,5 \cdot I_{\text{н.макс}}$, что свидетельствует о начале срабатывания защиты от перегрузки по току.

6) Плавно увеличивая сопротивление нагрузки до достижения значения $I_{\text{н.макс}}$, контролировать выходное напряжение прибором PV2, а ток нагрузки прибором PA2.

7) Результаты проверки считаются положительными, если выходное напряжение соответствует требованию п.1.3.2, а ток нагрузки п.1.3.3.

8) Установить переключку 1, что соответствует режиму к.з. модуля. Длительность к.з. неограниченна.

9) Измерить ток потребления прибором PA1.

Ток потребления не должен превышать 0,4 тока потребления в режиме максимальной нагрузки.

10) Измерить выходное напряжение прибором PV2.

Выходное напряжение должно быть не более 0,25 В;

11) Снять переключку 1, что соответствует отмене к.з.

Результаты проверки считаются положительными, если после отмены режима к.з. происходит восстановление работоспособности модуля, выходное напряжение соответствует требованию п.1.3.2, а ток нагрузки п.1.3.3.

					ТУ 6589-023-40039437-01	ЛИСТ
3	Зам	ИЛАВ.12-08		04.07.08		14
ИЗМ	Л	№ ДОКУМ	ПОДП	ДАТА		
ИНВ № ПОДЛ		ПОДП И ДАТА		ВЗАМ ИНВ №	ИНВ № ДУБЛ	ПОДП И ДАТА
ФОРМАТ А4						

3.3.6 Измерение амплитуды пульсации выходного напряжения проводят прибором PO1. Схема для измерений приведена в приложении Г.

1) Подсоединить набор резисторов R3, R4. Проверить величину суммарного сопротивления (графы 2, 5 таблицы 8) прибором PV3. После контроля прибор PV3 отключить.

2) Подключить источник питания PU1 и установить на нем минимальное входное напряжение в соответствии с графой 2 таблицы 1, контролируя его значение прибором PV1.

3) Измерить амплитуду пульсации (от пика до пика) прибором PO1.

4) Установить на входе модуля номинальное входное напряжение в соответствии с графой 3 таблицы 1, контролируя его значение прибором PV1.

5) Измерить амплитуду пульсации (от пика до пика) прибором PO1.

6) Установить на входе модуля максимальное входное напряжение в соответствии с графой 4 таблицы 1, контролируя его значение прибором PV1.

7) Измерить амплитуду пульсации (от пика до пика) прибором PO1.

8) Отключить источник питания PU1.

9) Отсоединить набор резисторов R3, R4.

10) Подсоединить набор резисторов R5, R6. Проверить величину суммарного сопротивления (графы 3, 6 таблицы 8) прибором PV2. После контроля прибор PV2 отключить.

11) Повторить операции п.п.3.3.6 2) ÷ 3.3.6 8).

12) Отсоединить набор резисторов R5, R6.

Результаты проверки считаются положительными, если амплитуда пульсации выходного напряжения соответствует требованию п.1.3.5.

3.4 Контроль на соответствие требованиям безопасности

3.4.1 Проверку электрической прочности изоляции (п.1.4.1) модулей проводят на установке TW1 путем приложения испытательного напряжения постоянного тока величиной 500 В между входным контактом «– Увх» и выходным контактом «– Увых».

Выходные контакты «– Увых» и «+ Увых» и входные контакты «+ Увх» и «– Увх» предварительно закоротить.

Повышение напряжения до испытательного значения проводят плавно или ступенями со скоростью примерно 10 % от испытательного напряжения в 1 с.

Изоляцию проверяют испытательным напряжением в течение 1 мин, после чего напряжение плавно или ступенями снижают до нуля.

Погрешность установки испытательного напряжения не должна превышать $\pm 5\%$.

Модули считаются выдержавшими проверку, если:

– в процессе проверки не наблюдались пробой и поверхностное перекрытие изоляции;

– выходное напряжение, измеренное после проверки, соответствует п.1.3.2.

					ТУ 6589-023-40039437-01	ЛИСТ
5	Зам	ИЛАВ.17-10		25.10.10		15
ИЗМ	Л	№ ДОКУМ	ПОДП	ДАТА		
ИНВ № ПОДЛ		ПОДП И ДАТА		ВЗАМ ИНВ №	ИНВ № ДУБЛ	ПОДП И ДАТА
ФОРМАТ А4						

3.4.2 Проверку сопротивления изоляции (п.1.4.2) в нормальных климатических условиях проводят прибором PR1. Испытательное напряжение 100 В подается между входными контактами и выходными контактами.

Выходные контакты «- Увых» и «+ Увых» и входные контакты «+ Увх» и «- Увх» предварительно закоротить.

Показания отсчитываются по истечении 1 мин после подачи испытательного напряжения.

Модуль считается выдержавшим проверку, если сопротивление изоляции не менее 20 МОм.

3.5 Испытания на устойчивость модулей к внешним воздействующим факторам (п.1.5) проводят по методикам, утвержденным главным инженером предприятия- изготовителя.

3.6 Испытания на надежность модулей (п.1.6) проводят по методикам, утвержденным главным инженером предприятия-изготовителя.

3.7 Контроль комплектности

3.7.1 Контроль на соответствие требованиям п.1.7 проводят сличением представленного модуля и приложенных документов с таблицей 4.

3.8 Контроль на соответствие требованиям к маркировке

3.8.1 Контроль маркировки на соответствие требованиям п.1.8 проводят сличением с конструкторской документацией на модуль.

3.9 Контроль на соответствие требованиям к упаковке

3.9.1 Контроль на соответствие требованиям п.1.9.1 проводят путем проверки упаковки на соответствие требованиям конструкторской документации.

3.10 Отбраковочные испытания модулей по п.1.10 в процессе производства проводят по методике, утвержденной главным инженером предприятия-изготовителя.

4 ТРАНСПОРТИРОВАНИЕ И ХРАНЕНИЕ

4.1 Упакованные в соответствии с конструкторской документацией модули могут транспортироваться всеми видами транспорта в условиях группы 5 ГОСТ 15150 при защите их от прямого воздействия атмосферных осадков и механических повреждений.

4.2 Модули следует хранить в условиях 1 группы по ГОСТ 15150 при отсутствии в воздухе кислотных, щелочных и других агрессивных примесей.

					ТУ 6589-023-40039437-01	ЛИСТ
3	Зам	ИЛАВ.12-08		04.07.08		16
ИЗМ	Л	№ ДОКУМ	ПОДП	ДАТА		
ИНВ № ПОДЛ		ПОДП И ДАТА		ВЗАМ ИНВ №	ИНВ № ДУБЛ	ПОДП И ДАТА
ФОРМАТ А4						

5 УКАЗАНИЯ ПО ЭКСПЛУАТАЦИИ

5.1 Эксплуатационные режимы модуля не должны превышать значений, указанных в ТУ.

Типовая схема включения модуля приведена в приложении Д.

5.2 Рабочее положение модуля любое.

В целях обеспечения естественного теплообмена и свободной конвекции воздуха не допускается закрывать верхнюю и боковую поверхности модуля элементами конструкции изделия.

5.3 Модуль предназначен для питания от источника постоянного тока напряжением 12 В – МПА6; 27 В – МПВ6; 48 В – МПЕ6; 110 В – МПТ6.

5.4 В зависимости от внешних механических воздействий рекомендуются следующие варианты монтажа модуля:

а) пайка выводов в отверстия печатной платы.

При эксплуатации модулей в стационарной аппаратуре; аппаратах и приборах, не работающих на ходу и предназначенных для кратковременной переноски людьми и перевозки.

б) пайка выводов плюс проклейка по периметру модуля (например, клеем Эласил 137-83 ТУ 6-02-1237-83).

При эксплуатации модулей в аппаратах и приборах, работающих на ходу, устанавливаемых на промышленных передвижных машинах и на неподвижном технологическом оборудовании.

в) пайка выводов плюс дополнительное механическое крепление модуля к основанию (например, при помощи винтового соединения через отверстия в корпусе модуля либо с использованием прижимной планки при отсутствии отверстий в корпусе модуля)

При эксплуатации модулей в носимой аппаратуре и приборах, работающих на ходу, и аппаратуре и приборах, устанавливаемых на сухопутном и водном транспорте (грузовые и пассажирские суда).

5.5 При установке модуля на печатную плату соблюдать следующие условия:

1) расстояние от компаунда до места пайки выводов должно быть не менее 1 мм. Рекомендуется использовать технологическую прокладку ИЛАВ.741124.012.

2) все выводы модуля, включая незадействованные, должны быть припаяны.

3) пайку выводов модулей осуществлять припоем ПОС-61 (ПОС-63) с помощью флюса ФКСп (30 %) или аналогичным.

Температура пайки не более 260 °С.

Время пайки не более 3 с на каждый вывод модуля.

4) не допускается перепайка выводов более трех раз.

5) запрещается кручение выводов модуля вокруг оси и изгиб выводов в плоскости корпуса модуля.

					ТУ 6589-023-40039437-01	ЛИСТ
4	Зам	ИЛАВ.10 – 09		27.05.09		17
ИЗМ	Л	№ ДОКУМ	ПОДП	ДАТА		
ИНВ № ПОДЛ		ПОДП И ДАТА		ВЗАМ ИНВ №	ИНВ № ДУБЛ	ПОДП И ДАТА
ФОРМАТ А4						

б) пайка модулей в печатную плату с выводами имеющие любые покрытия должна осуществляться без предварительного лужения выводов модуля. Гарантированный срок паяемости – 6 месяцев со дня продажи модуля.

Примечания

1 По истечении гарантированного срока паяемости выводов модулей их необходимо перелуживать погружением в сплав «Розе» при температуре 220 °С с использованием флюсов – ФДГл, ЛТИ-120 или ФАГл. В случае если по истечению гарантированного срока вывода модуля сохраняют паяемость, то перелуживание не требуется.

Химический состав припоев и флюсов, указанных в данном пункте, технология их приготовления и способы удаления остатков флюсов после лужения или пайки указаны в ОСТ.4.ГО.033.200 «Флюсы припои для пайки».

2 При использовании модулей в составе изделий потребителя, подвергающихся влагозащите или иным операциям общей технологической обработке, допускается кратковременное обезжиривание изделий с установленными в них модулями только в спирто-бензиновой смеси 1:1 в течение не более 3 мин, исключая использование вибрационных и ультразвуковых способов обработки.

Применение других способов обезжиривания необходимо согласовать с предприятием-изготовителем модулей.

5.6 Не допускаются, какие либо механические воздействия на поверхность заливочного компаунда.

5.7 При эксплуатации предусмотрена возможность дистанционного выключения модуля внешним сигналом $I_{\text{выкл}} \leq 1,5 \text{ mA}$ при $U_{\text{ост}} < 0,4 \text{ В}$.

При эксплуатации модуля в условиях, не требующих дистанционного выключения вывод «Выкл» оставить не задействованным.

5.8 Модуль должен работать в диапазоне температур от минус 40 °С до + 85 °С на корпусе.

Модуль может охлаждаться за счет естественной конвекции (скорость воздушного потока не менее 0,25 м/с), обдува или с помощью дополнительного радиатора. При любом способе охлаждения температура корпуса модуля не должна превышать максимально допустимой величины + 85 °С.

Замер температуры корпуса проводить в точке, указанной на рисунке Е.1 приложения Е.

На рисунке Е.2 приложения Е приведена зависимость выходной мощности от температуры окружающей среды при естественной конвекции (для К.П.Д. = 80 %). Ток нагрузки при этом не должен превышать максимального значения, указанного в графе 7 таблицы 1.

5.9 Типовое значение коэффициента полезного действия, измеренного при номинальном входном напряжении и максимальном токе нагрузки, приведено в таблице 6.

5.10 Расчетное время наработки между отказами в нормальных климатических условиях – 1 000 000 часов.

5.11 Модуль в условиях эксплуатации неремонтопригоден.

					ТУ 6589-023-40039437-01	ЛИСТ
4	Нов	ИЛАВ.10 – 09		27.05.09		17а
ИЗМ	Л	№ ДОКУМ	ПОДП	ДАТА		
ИНВ № ПОДЛ		ПОДП И ДАТА		ВЗАМ ИНВ №	ИНВ № ДУБЛ	ПОДП И ДАТА
ФОРМАТ А4						

Таблица 6

Тип модуля	К.П.Д., %	Тип модуля	К.П.Д., %	Тип модуля	К.П.Д., %	Тип модуля	К.П.Д., %
МПА6-3,3	70	МПВ6-3,3	70	МПЕ6-3,3	70	МПТ6-3,3	70
МПА6А	75	МПВ6А	75	МПЕ6А	75	МПТ6А	73
МПА6Б	79	МПВ6Б	79	МПЕ6Б	80	МПТ6Б	79
МПА6Д	81	МПВ6Д	81	МПЕ6Д	82	МПТ6Д	80
МПА6В	82	МПВ6В	82	МПЕ6В	82	МПТ6В	81
МПА6С	83	МПВ6С	84	МПЕ6С	84	МПТ6С	81
МПА6Г	83	МПВ6Г	85	МПЕ6Г	84	МПТ6Г	81
МПА6Е	83	МПВ6Е	85	МПЕ6Е	84	МПТ6Е	81
МПА6Н	83	МПВ6Н	85	МПЕ6Н	84	МПТ6Н	81

6 ГАРАНТИИ ИЗГОТОВИТЕЛЯ

6.1 Предприятие-изготовитель гарантирует соответствие качества модуля требованиям настоящего ТУ при соблюдении условий эксплуатации, хранения и транспортирования.

6.2 Гарантийный срок эксплуатации 36 месяцев со дня приемки модуля представителями ОТК.

6.3 В случае обнаружения в модуле дефектов, при условии правильной эксплуатации и хранения в течении гарантийного срока, по вине предприятия-изготовителя производится замена модуля предприятием-изготовителем в кратчайший, технически возможный, срок.

Предприятие-изготовитель снимает гарантии при наличии на модуле следов ударов (вмятин, царапин и т.д.).

					ТУ 6589-023-40039437-01	ЛИСТ
4	Зам	ИЛАВ.10-09		27.05.09		18
ИЗМ	Л	№ ДОКУМ	ПОДП	ДАТА		
ИНВ № ПОДЛ		ПОДП И ДАТА		ВЗАМ ИНВ №	ИНВ № ДУБЛ	ПОДП И ДАТА
ФОРМАТ А4						

Приложение А

Перечень контрольно-измерительной аппаратуры и испытательного оборудования, применяемых при испытаниях модуля

Наименование оборудования, изделия	Обозначение ТУ, ГОСТ или основные технические характеристики	Кол.	Примечание
1 Источник питания PU1 для МПА6... и МПВ6.. типа Б5-8; для МПЕ6... - типа Б5-9 для МПТ6...- типа Б5-50	ЕЭО.323.415 ТУ ЕЭО.323.415 ТУ ЕЭЗ.223.220 ТУ	1 1 1	
2 Осциллограф PO1	Полоса пропускания КВО 0-20 МГц	1	
3 Вольтметр типа М2038, РА1, РА2	ГОСТ 8711-78	2	
4 Вольтметр универсальный типа В7-16, PV1, PV2	И22.710.002 ТУ	2	
5 Цифровой мультиметр FLUKE 187, PV3		1	
6 Тераомметр типа Е6-13А, PR1	ЯЫ2.722.004 ТУ	1	
7 Пробойная установка типа УПУ-10, TW1	АЭ2.771.001 ТУ	1	
8 Весы типа ВР4149	ТУ 25-7721.0074-90	1	
9 Тумблер типа ТМ-1, SA1		1	

Примечание – Допускается применение других типов оборудования и приборов, удовлетворяющих требованиям настоящих ТУ с аналогичными характеристиками или более высокого класса.

					ТУ 6589-023-40039437-01	ЛИСТ
3	Зам	ИЛАВ.12-08		04.07.08		19
ИЗМ	Л	№ ДОКУМ	ПОДП	ДАТА		
ИНВ № ПОДЛ		ПОДП И ДАТА		ВЗАМ ИНВ №	ИНВ № ДУБЛ	ПОДП И ДАТА
ФОРМАТ А4						

Приложение Б

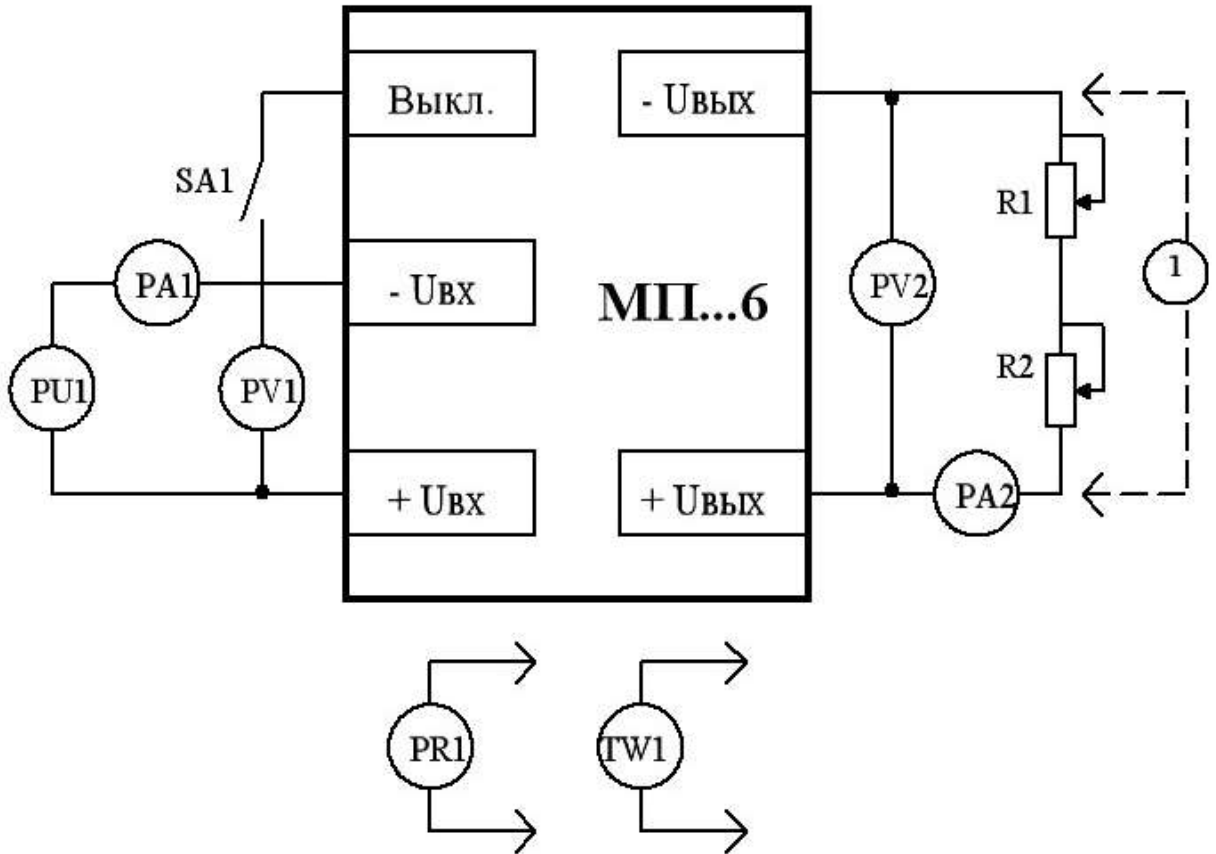


Рисунок Б.1 – Схема проверки электрических параметров модуля питания

Где: R1, R2 – набор резисторов типа СПБ-30-25Вт-II или реостатов типа РСП соединенных последовательно или параллельно. Суммарная мощность не менее 10 Вт. Величина суммарного сопротивления приведена в таблице 7.

Таблица 7

Типономинал	Величина суммарного сопротивления, Ом	
	R1 (для $I_{н.макс}$)	R2 (для $0,1 \cdot I_{н.макс}$)
1	2	3
МПА(В,Е,Т)6-3,3	2,2	22
МПА(В,Е,Т)6А	5,0	50
МПА(В,Е,Т)6Б	6,0	60
МПА(В,Е,Т)6Д	15,2	152
МПА(В,Е,Т)6В	24,0	240
МПА(В,Е,Т)6С	37,5	375
МПА(В,Е,Т)6Г	66,7	667
МПА(В,Е,Т)6Е	96,0	960
МПА(В,Е,Т)6Н	121,5	1215

					ТУ 6589-023-40039437-01	ЛИСТ
3	Зам	ИЛАВ.12-08		04.07.08		20
ИЗМ	Л	№ ДОКУМ	ПОДП	ДАТА		
ИНВ № ПОДЛ		ПОДП И ДАТА		ВЗАМ ИНВ №	ИНВ № ДУБЛ	ПОДП И ДАТА
ФОРМАТ А4						

Приложение В

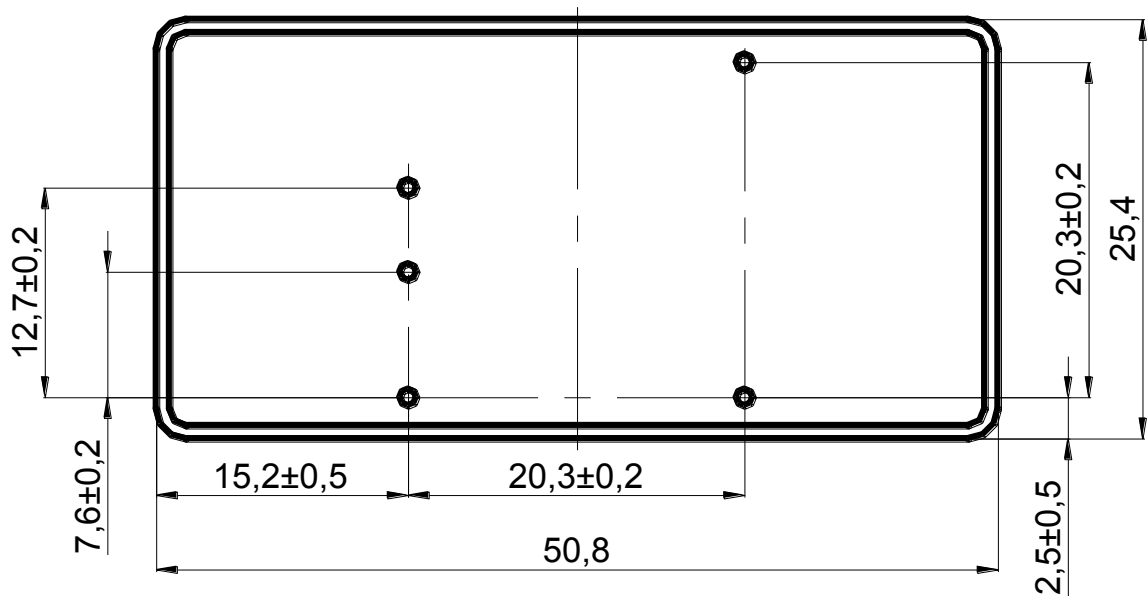
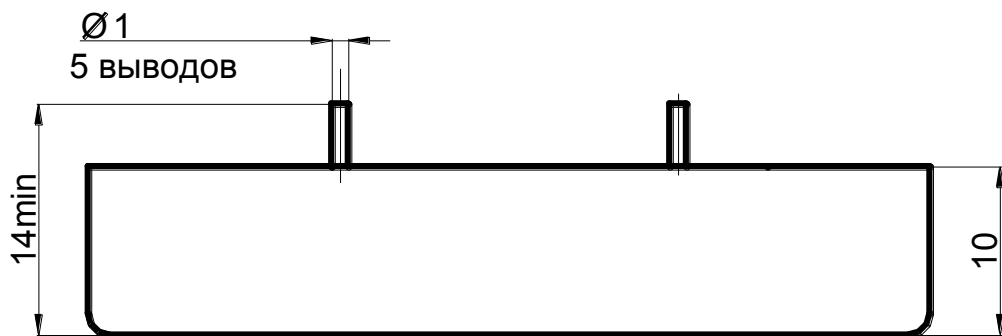


Рисунок В.1 – Габаритный чертеж модуля питания

1	Зам	ИЛАВ.9 – 06		07.06.06	ТУ 6589-023-40039437-01	ЛИСТ
ИЗМ	Л	№ ДОКУМ	ПОДП	ДАТА		21
ИНВ № ПОДЛ		ПОДП И ДАТА		ВЗАМ ИНВ №	ИНВ № ДУБЛ	ПОДП И ДАТА
ФОРМАТ А4						

Приложение Г
(обязательное)

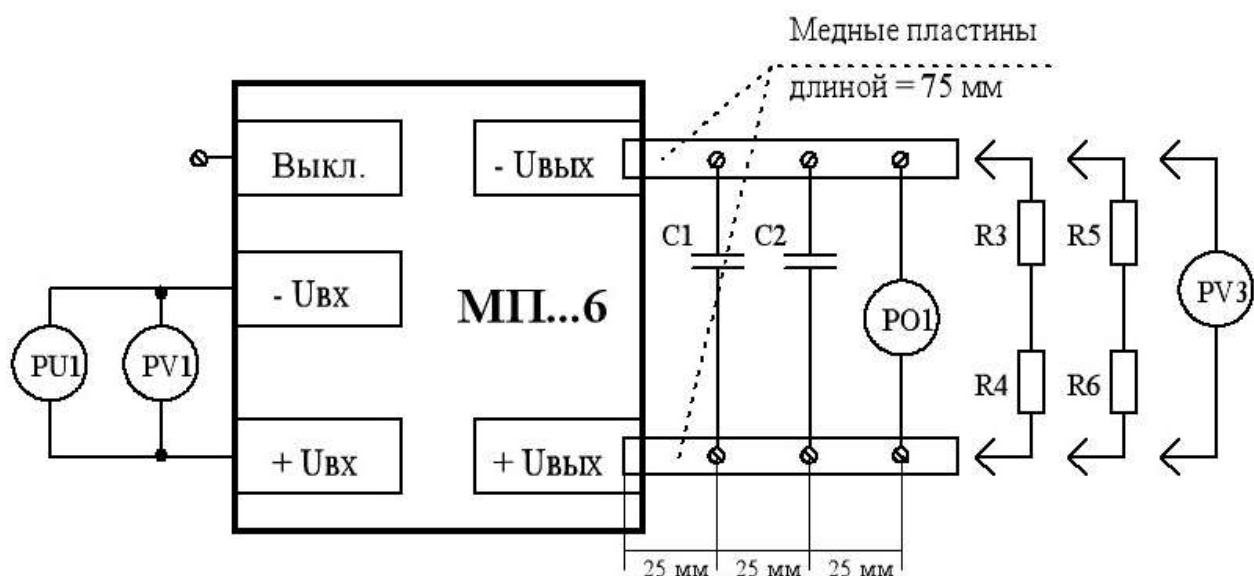


Рисунок Г.1 – Схема проверки амплитуды пульсации выходного напряжения модуля питания

Примечания

1 В качестве C1, C2 использовать керамические ЧИП-конденсаторы емкостью 0,47 мкФ.

2 Осциллограф PO1 должен подключаться через разъем. Длина неэкранируемой части измерительного кабеля осциллографа не более 15 мм.

3 Нагрузку подключать непосредственно к пластинам.

4 Ширина и толщина медных пластин должна быть такой, чтобы падение напряжения на них при 100 % нагрузке не превышало 5 % от номинального напряжения.

5 R3, R4, R5, R6 – набор резисторов типа МЛТ-2 соединенных последовательно или параллельно. Суммарная мощность (R3 и R4 или R5 и R6) не менее 10 Вт. Величина суммарного сопротивления приведена в таблице 8.

Таблица 8

Типономинал	Величина суммарного сопротивления, Ом		Типономинал	Величина суммарного сопротивления, Ом	
	R3, R4 (для $I_{н.макс}$)	R5, R6 (для $0,1 \cdot I_{н.макс}$)		R3, R4 (для $I_{н.макс}$)	R5, R6 (для $0,1 \cdot I_{н.макс}$)
1	2	3	4	5	6
МПА(В,Е,Т)6-3,3	2,2	22	МПА(В,Е,Т)6С	37,5	375
МПА(В,Е,Т)6А	5,0	50	МПА(В,Е,Т)6Г	66,7	667
МПА(В,Е,Т)6Б	6,0	60	МПА(В,Е,Т)6Е	96,0	960
МПА(В,Е,Т)6Д	15,2	152	МПА(В,Е,Т)6Н	121,5	1215
МПА(В,Е,Т)6В	24,0	240			

					ТУ 6589-023-40039437-01	ЛИСТ
3	Зам	ИЛАВ.12-08		04.07.08		22
ИЗМ	Л	№ ДОКУМ	ПОДП	ДАТА		
ИНВ № ПОДЛ	ПОДП И ДАТА	ВЗАМ ИНВ №	ИНВ № ДУБЛ	ПОДП И ДАТА	ФОРМАТ А4	

ПРИЛОЖЕНИЕ Д
(рекомендуемое)

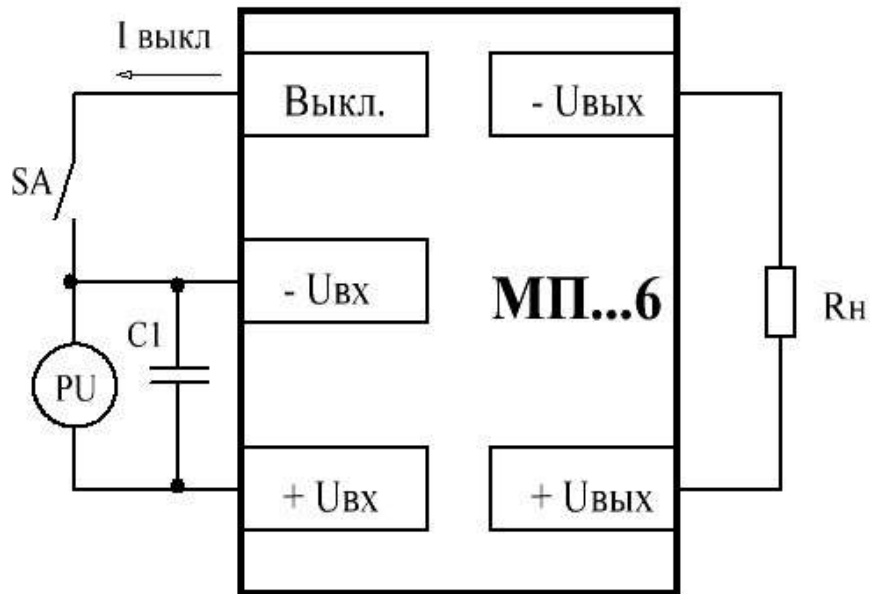


Рисунок Д.1 – Типовая схема включения модуля питания

Где: PU – источник питания;

Rн – нагрузка;

SA – любой механический контакт;

$I_{\text{выкл}} \leq 1,5 \text{ mA}$ при $U_{\text{ост}} < 0,4 \text{ В}$;

C1 – электролитический конденсатор емкостью до 47 мкФ с низким последовательным эквивалентным сопротивлением на частоте 100 кГц. Устанавливать рядом с входом модуля, если последовательная индуктивность соединения с источником превышает 1 мкГ.

При эксплуатации модуля в условиях, не требующих дистанционного выключения вывод «Выкл» оставить незадействованным.

Не допускается включение двух модулей на общую нагрузку с последовательным соединением выходов.

					ТУ 6589-023-40039437-01	ЛИСТ
7	Зам	ИЛАВ.16 -12		05.05.12		23
ИЗМ	Л	№ ДОКУМ	ПОДП	ДАТА		
ИНВ № ПОДЛ		ПОДП И ДАТА		ВЗАМ ИНВ №	ИНВ № ДУБЛ	ПОДП И ДАТА
ФОРМАТ А4						

Приложение Е

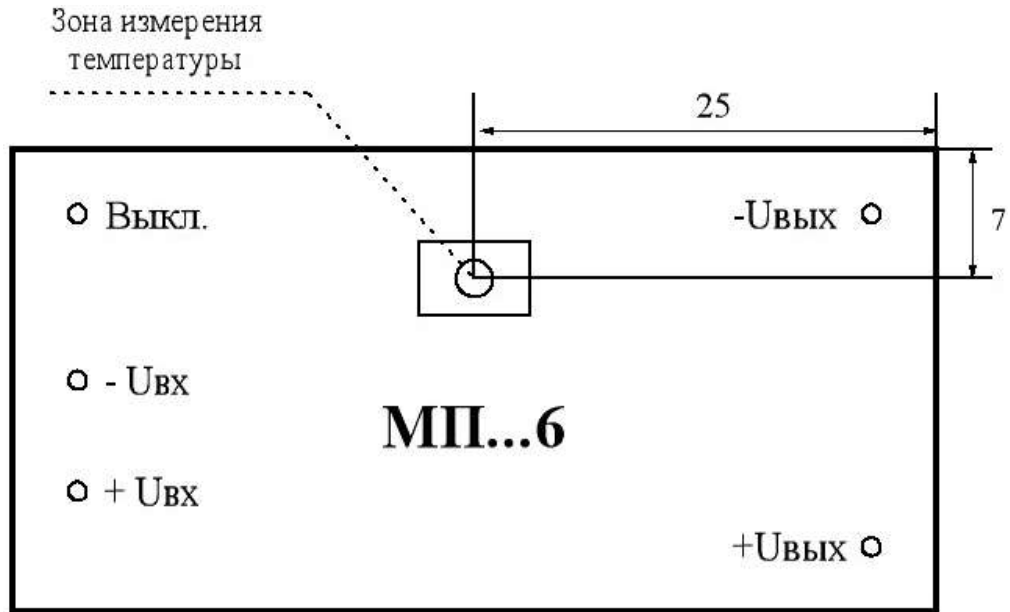


Рисунок Е.1 – Точка измерения температуры корпуса модуля питания

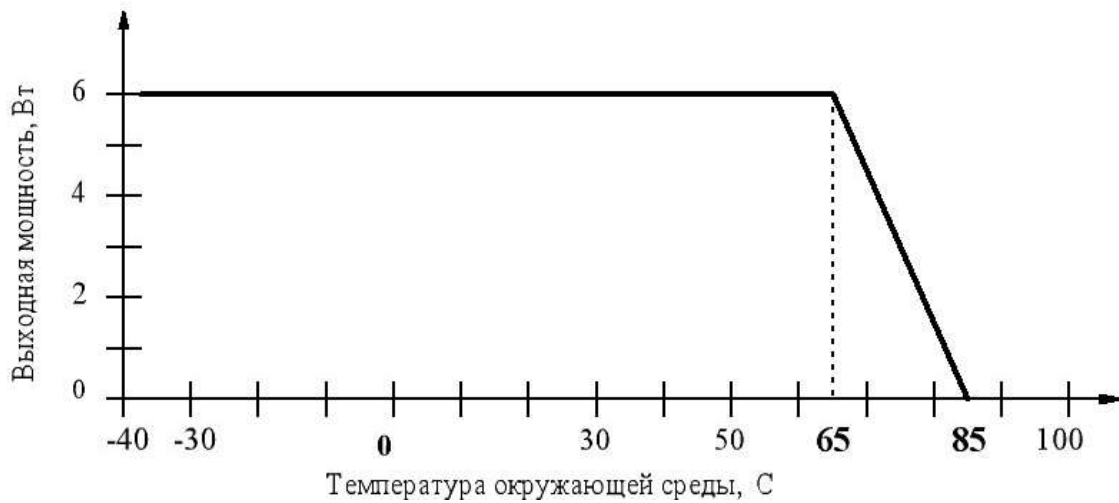


Рисунок Е.2 – Зависимость выходной мощности от температуры окружающей среды в условиях естественной конвекции (для К.П.Д. = 80 %)

					ТУ 6589-023-40039437-01	ЛИСТ
3	Зам	ИЛАВ.12-08		04.07.08		23a
ИЗМ	Л	№ ДОКУМ	ПОДП	ДАТА		
ИНВ № ПОДЛ		ПОДП И ДАТА		ВЗАМ ИНВ №	ИНВ № ДУБЛ	ПОДП И ДАТА
ФОРМАТ А4						

Приложение Ж

Перечень документов, на которые даны ссылки в технических условиях

№№ п/п	Обозначение НТД, на который дана ссылка	Номер пункта ТУ, в котором дана ссылка
1	ГОСТ 15150-69	Вводная часть; 1.6.2; 4.1; 4.2
2	ОСТ 4ГО.054.213	п.1.2.2
3	ГОСТ 21194-87	п.2.1.2; 2.3.1
4	ГОСТ 15.009-91	п.2.2.3
5	ГОСТ 20.57.406	п.3.1.1
6	ГОСТ 8.051-81	п.3.2.1
7	ГОСТ 21931-76	п.5.4

					ТУ 6589-023-40039437-01	ЛИСТ
3	Зам	ИЛАВ.12-08		04.07.08		24
ИЗМ	Л	№ ДОКУМ	ПОДП	ДАТА		
ИНВ № ПОДЛ		ПОДП И ДАТА		ВЗАМ ИНВ №	ИНВ № ДУБЛ	ПОДП И ДАТА
ФОРМАТ А4						

ЛИСТ РЕГИСТРАЦИИ ИЗМЕНЕНИЙ

Изм.	Номера листов (страниц)				Всего листов (страниц) в документе	№ документа	Входящий номер сопроводительного документа и дата	Подпись	Дата
	измененных	замененных	новых	аннулированных					
1	2	2-4,6-8, 10, 12, 14-23	5а, 23а	–	21	ИЛАВ.9-06	–	Широкова	07.06.06
2	–	3	–	–	2	ИЛАВ.10-06	–	Вересова	29.06.06
3	1	2..8, 10, 13..20, 22..24	–	5а	21	ИЛАВ.12-08	–	Вересова	04.07.08
4	2	6, 17, 18	17а	–	5	ИЛАВ.10-09	–	Вересова	27.05.09
5	–	5, 15	–	–	3	ИЛАВ.17-10	–	Вересова	25.10.10
6	–	5	–	–	2	ИЛАВ.11-11	–	Пономарев	06.06.11
7	–	23	–	–	2	ИЛАВ.16-12	–	Пономарев	05.05.12

					ТУ 6589-023-40039437-01	ЛИСТ
						25
ИЗМ	Л	№ ДОКУМ	ПОДП	ДАТА		
ИНВ № ПОДЛ		ПОДП И ДАТА		ВЗАМ ИНВ №	ИНВ № ДУБЛ	ПОДП И ДАТА
ФОРМАТ А4						